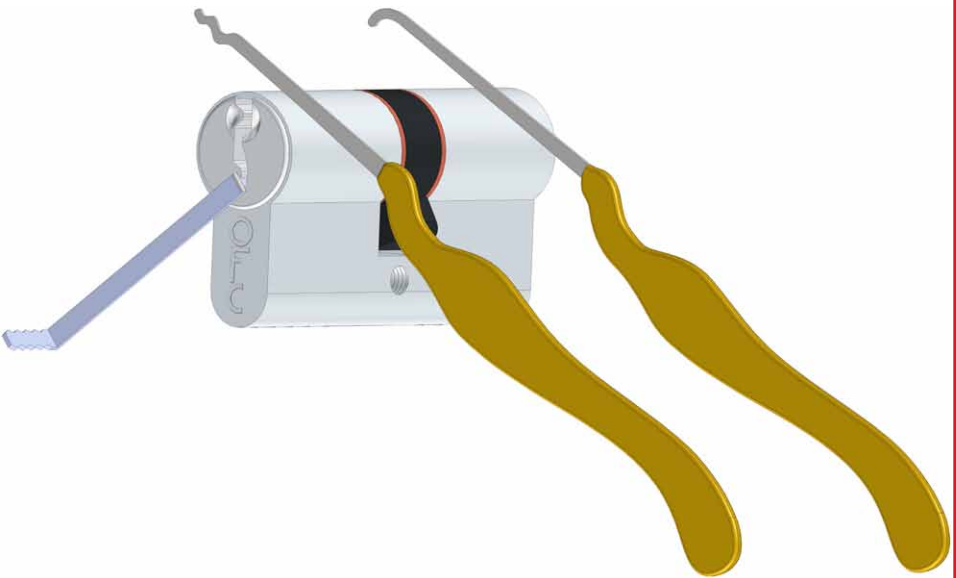


Tristan Guédel - Alexandre Triffault

# Abrégé de crochetage

Mieux comprendre la pratique de l'ouverture fine



[www.ouverture-fine.com](http://www.ouverture-fine.com)

# Table des matières

Avertissement .....	3
Fonctionnement d'une serrure standard .....	4
Les composants d'un cylindre.....	5
Principe du crochetage d'une serrure .....	9
Les goupilles anti-crochetage .....	14
Les différents outils .....	18
Acheter des outils.....	26
Les crochets pour serrures à goupilles .....	29
Fabriquer ses propres outils .....	35
Techniques de crochetage.....	38
Conclusion .....	48

Le code de la propriété intellectuelle interdit les copies ou reproductions destinées à une utilisation collective.

Dans ce cadre, toute représentation ou reproduction intégrale ou partielle faite par quelque procédé que ce soit, sans le consentement de l'auteur ou de ses ayants cause, est illicite et constitue une contrefaçon, aux termes des articles L.335-2 et suivants du code de la propriété intellectuelle.

Sont autorisées, aux termes de l'Article L.122-5, « les copies ou reproductions strictement réservées à l'usage privé du copiste et non destinées à l'utilisation collective ».

## Avertissement

Selon notre approche, l'apprentissage des techniques d'ouverture fine permet de mettre en exergue les lacunes de nos systèmes de sécurité physique afin de les améliorer et de se prémunir contre les failles existantes, tout en faisant gagner en professionnalisme les professionnels du dépannage en serrurerie.

Nous mettons donc à la disposition de nos clients, serruriers intéressés par les techniques d'ouverture fine, cette introduction à la technique du crochetage, afin qu'elle puisse leur permettre de mieux comprendre les bases de cette technique.

Pour des explications plus détaillées, et pour une approche des autres techniques d'ouverture fine (impression, clés molles, parapluies, techniques de by-pass, cylindres à pompes, à disques, magnétiques etc...) nous vous invitons à vous reporter à notre ouvrage complet: « *Le manuel du serrurier, volume 1, pratique du crochetage et des techniques d'ouverture fine* »

Rappelons que l'achat et l'utilisation de matériel de crochetage est parfaitement légal, à condition de n'utiliser ce matériel que sur ses propres serrures, ou avec l'autorisation formelle de leurs propriétaires.

En effet, l'utilisation de ces techniques dans un autre cadre serait alors constitutive du délit d'effraction, circonstance aggravante du vol, avéré, aux termes de l'article 132-73 du Code Pénal par l'usage de fausses clés ou de tout autre instrument « *frauduleusement employé pour actionner un dispositif de fermeture sans le forcer ni le dégrader* ».

A ce titre, les auteurs ne sauraient en rien être responsables d'un usage illégal des techniques décrites dans ce document.

## Fonctionnement d'une serrure standard

Les serrures les plus courantes sont des serrures à goupilles dites «paracentriques» ou «à clés plates».

Il ne s'agit d'ailleurs pas à proprement parler de serrures, puisque la serrure est un terme générique qui désigne l'ensemble du mécanisme dédié à la fermeture et à l'ouverture de la porte.

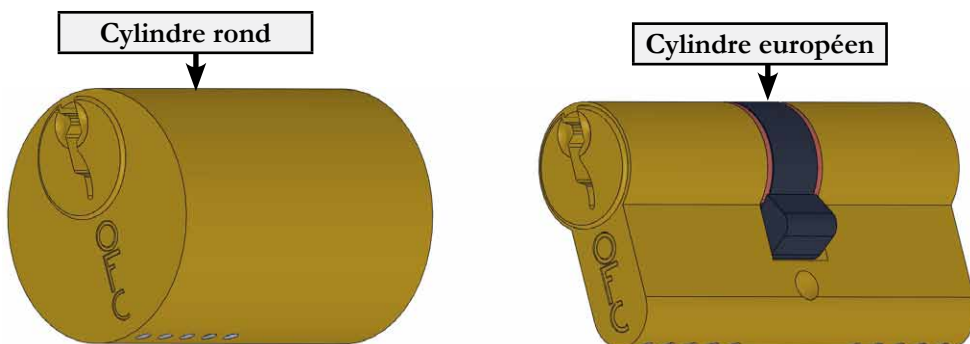
Ne traitant ici que des méthodes d'ouverture non destructives, le cylindre contenu dans la serrure, assemblage dans lequel vous insérez une clé afin d'en faire jouer le mécanisme, est la pièce qui nous occupera tout au long de cette présentation.

Néanmoins, afin d'éviter de trop nombreuses répétitions, nous emploierons indifféremment les termes de «cylindre» ou de «serrure», étant entendu que cette appellation de «serrure» désigne en réalité le «cylindre» et non le bloc serrure.

Les cylindres se déclinent en général sous deux formes distinctes :

1. **Les cylindres ronds**, souvent montés sur des verrous,
2. **Les cylindres dits européens**, en général montés avec un bloc serrure pouvant être encastré à l'intérieur de la porte.

Schéma des deux profils les plus fréquemment rencontrés



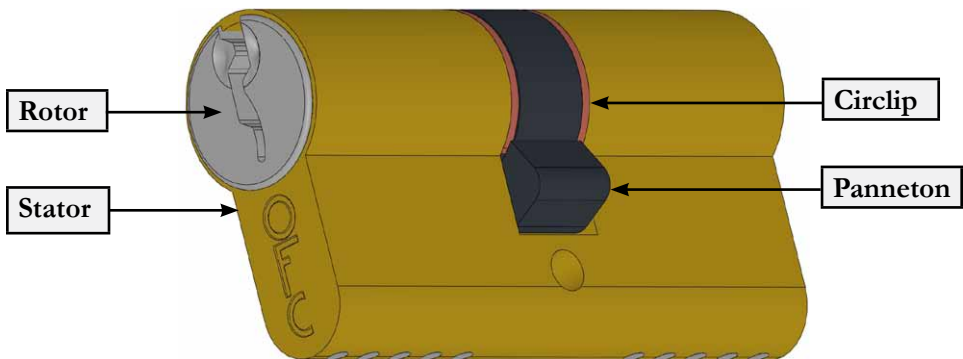
Que les cylindres soient ronds ou de profil européen, leur fonctionnement est identique et devra être assimilé avant d'apprendre à les crocheter.

# Les composants d'un cylindre

Pour pratiquer les techniques d'ouverture fine (parfois appelée ouverture froide), commençons par déterminer le rôle de chaque composant d'un cylindre.

Ceci fait, nous pourrons faire usage d'un vocabulaire plus technique qui nous permettra de préciser comment et pourquoi l'ouverture d'un cylindre est possible sans sa clé.

## Vue extérieure d'un cylindre



## Les composants externes d'un cylindre :

### Le stator :

Le stator est la partie immobile du cylindre, fixé à la serrure ou au verrou.

### Le rotor :

Le rotor est la pièce dans laquelle vous introduisez la clé, il tourne avec elle lorsque vous ouvrez ou fermez la serrure.

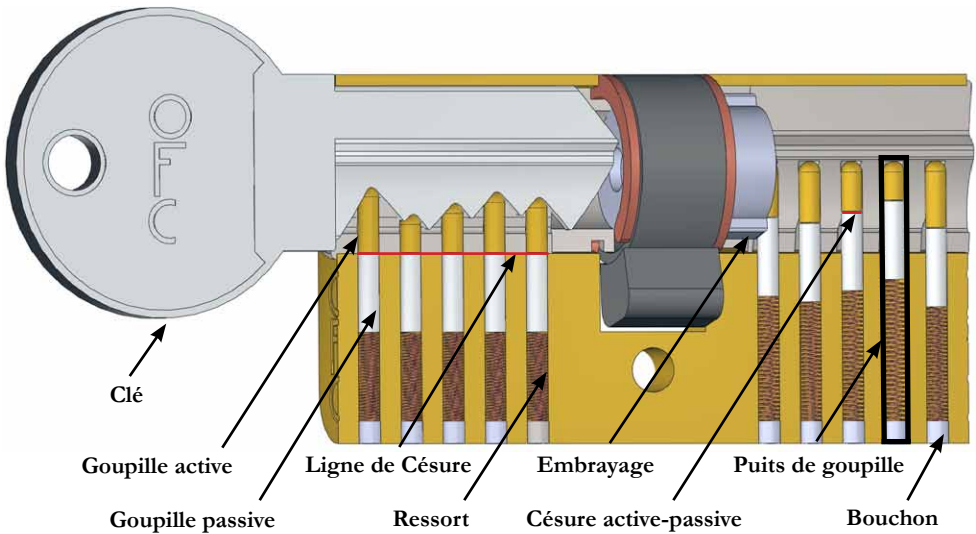
### Le panneton :

Le panneton est solidaire du rotor et tourne avec celui-ci à l'intérieur de la porte, pour actionner le mécanisme de verrouillage à l'intérieur de la serrure.

### Les circlips :

Les circlips sont les bagues métalliques insérées à l'arrière du rotor et empêchant celui-ci de sortir du cylindre quand la clé se trouve dans le rotor.

## Vue en coupe d'un cylindre européen



### Les goupilles actives :

Ces goupilles sont en contact avec les goupilles passives, par leurs bases, et avec la clé, par leurs sommets. Elles sont de tailles différentes, de telle sorte que seule la bonne combinaison de clé peut aligner leurs césures et permettre l'ouverture du cylindre.

Leur sommet est en général en forme de dôme afin de minimiser les frictions avec la clé lorsque celle-ci est introduite dans le rotor.

### Les goupilles passives :

En contact direct avec les ressorts et les goupilles actives, les goupilles passives traversent rotor et stator.

Lorsqu'aucune clé n'est insérée les goupilles constituent un obstacle à la rotation du rotor et empêchent donc l'ouverture du cylindre, comme l'illustre la partie droite du schéma ci-dessus.

A contrario, lorsque la bonne clé est insérée, les goupilles passives restent positionnées à l'intérieur du stator et se trouvent sur la ligne de césure ; le rotor peut alors effectuer une rotation ce qui rend possible l'ouverture ou la fermeture du mécanisme, comme on peut l'observer sur la partie gauche du schéma ci-dessus

## **Les puits des goupilles :**

Les puits des goupilles traversent rotor et stator et servent de réceptacle et de guide aux goupilles et aux ressorts, ils sont théoriquement alignés sur une même droite qui traverse l'axe du rotor et du stator.

En réalité, il existe toujours entre les puits des écarts de positionnement de l'ordre de quelques dixièmes de millimètres et nous verrons par la suite que ces imperfections constituent la base de l'ouverture fine.

## **Les ressorts :**

Contraints dans les puits, les ressorts permettent aux goupilles de descendre et de monter, au travers du rotor et du stator, en fonction de la pression qui leur est imposée par l'insertion de la clé ou d'un crochet dans le cylindre.

Ce sont les ressorts qui permettent à la combinaison des goupilles, formée lors de l'introduction de la clé, de revenir en position initiale lorsque la clé est retirée du cylindre.

## **Les bouchons :**

Les bouchons, en laiton ou en acier, sont des inserts venant obstruer les puits des goupilles lorsque ressorts et goupilles y ont été introduits.

## **La ligne de césure :**

Également dénommée «césure rotor-stator», la ligne de césure désigne l'espace de séparation physique entre rotor et stator.

Le cylindre est ouvert lorsque les césures actives-passives sont alignées avec la ligne de césure car il existe alors un vide continu entre le rotor et le stator. Dans ce cas, le rotor peut alors tourner pour ouvrir ou fermer la serrure, tout en restant solidaire du stator grâce au circlip qui l'enserme pour empêcher son retrait.

## **La césure active-passive :**

La césure active-passive est la séparation physique existant entre une goupille active et la goupille passive qui lui est associée.

## **L'embrayage :**

Situé en bout de clef, à l'intérieur du panneton, l'embrayage est une pièce composée d'un axe autour duquel tournent deux mobiles, dont la forme correspond à un vide extrudé à l'intérieur du panneton.

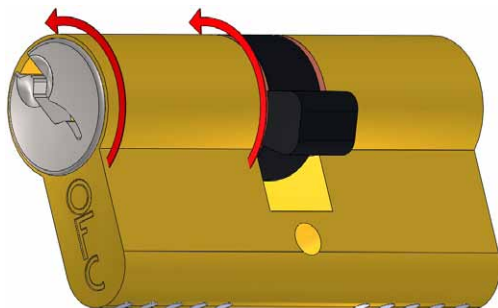
Lors de l'introduction d'une clé, le mobile situé du côté de la clé est poussé à l'intérieur du panneton et permet ainsi de solidariser panneton et rotor.

## Les composants d'un cylindre : retenir l'essentiel

Les cylindres comprennent toujours une partie fixe, appelée «stator» et une partie mobile, appelée « rotor ».

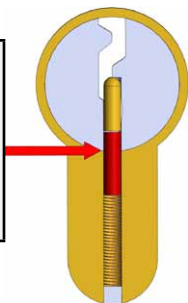
C'est la rotation du rotor qui permet d'entraîner le panneton du cylindre et ainsi d'ouvrir et de fermer la serrure.

### 1. Exemple de rotation du rotor et rotation corrélée du panneton

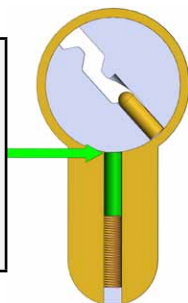


### 2. Vue de face de l'action de la clé sur les goupilles

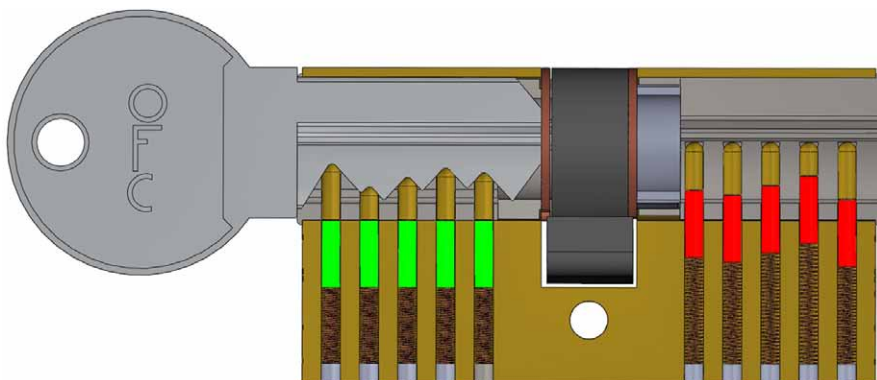
Lorsque la bonne clé n'est pas insérée le rotor ne peut pas tourner, sa rotation est bloquée par les goupilles passives.



Lorsque la bonne clé est insérée, la césure active-passive est alors alignée avec la césure rotor-stator et le rotor se trouve ainsi libre de tourner.



### 3. Vue en coupe de l'action de la clé sur les goupilles





## Principe du crochetage d'une serrure

S'il est des domaines qui ne souffrent pas l'approximation, la serrurerie en est le parangon.

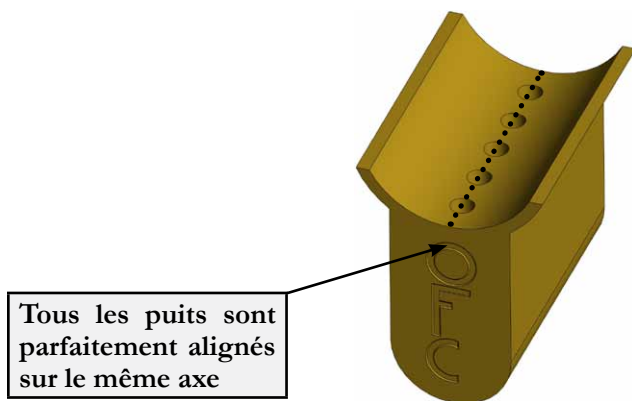
Le moindre défaut, la faille la plus subtile, peuvent être exploités, pour peu que l'on se donne la peine de les chercher et de les comprendre, réduisant alors à néant l'efficacité de certains systèmes théoriquement parfaits.

Toute l'essence de l'ouverture fine consiste à découvrir et à exploiter ces différentes failles afin d'en tirer profit pour réussir à actionner le dispositif de fermeture, sans avoir à le détruire et bien entendu sans disposer de la clé.

Pour comprendre la première de ces failles, commençons par imaginer une ligne droite parfaite, sur laquelle s'alignent un certain nombre de trous dans lesquels viennent se placer les goupilles du cylindre.

Cette ligne théorique correspond a priori à l'alignement que l'on peut retrouver dans tous les dispositifs de serrures à goupilles, comme l'illustre le schéma ci-dessous.

### Esquisse de l'alignement théorique des puits dans un rotor



Note : heureusement pour le serrurier, la droite parfaite n'appartient qu'au domaine de la géométrie pure.

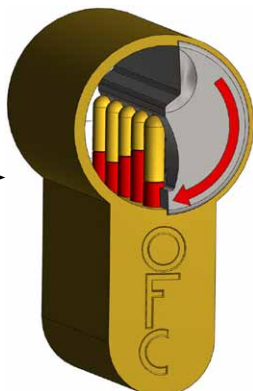
**Dans la réalité, même les dispositifs de découpe et de fraisage les plus évolués ne sauraient tracer une ligne parfaitement droite.**

Ainsi, les puits subissent en réalité des défauts d'alignement, voire des différences de diamètre n'excédant en général pas quelques dixièmes de millimètre, et de ce seul fait, découle tout le principe du crochetage des serrures à goupilles.

En effet, si toutes les goupilles se trouvaient alignées sur une droite parfaite, en cas de tentative de rotation du rotor, elles se trouveraient simultanément en contact, et donc en friction entre rotor et stator. Il serait alors impossible de déterminer dans quel ordre abaisser les goupilles lors du crochetage du cylindre.

### Schéma d'un alignement théorique «parfait» des puits de goupilles

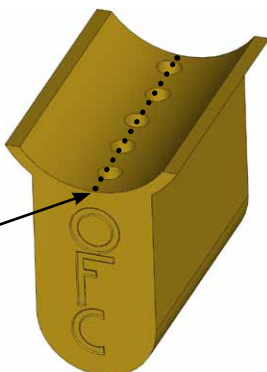
Dans le cas théorique d'un alignement parfait des puits, toutes les goupilles passives entreraient en même temps en friction lors de la rotation du rotor.



En réalité, comme nous l'avons expliqué, la ligne sur laquelle sont situées les goupilles n'est jamais parfaite et serait plus proche du schéma suivant volontairement exagéré pour une bonne compréhension du problème.

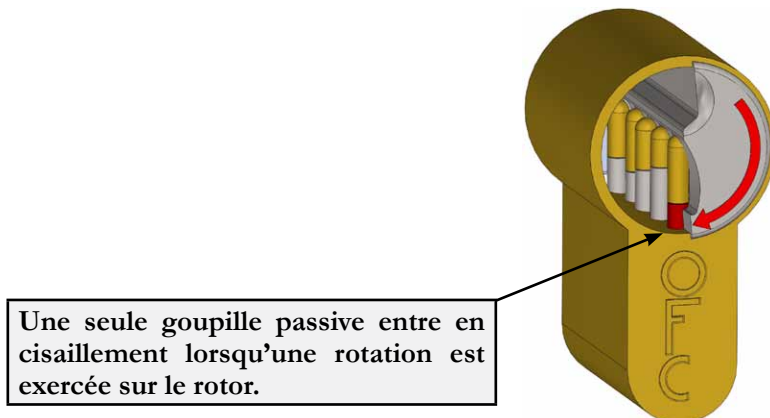
### Esquisse du non-alignement des puits dans un rotor

Tous les puits ne sont pas alignés sur le même axe.



Comme les puits ne sont jamais parfaitement alignés, **lorsque l'on exerce une tension sur le rotor, sa rotation dans le stator se trouve alors bloquée par une seule goupille** et non par l'intégralité des goupilles du rotor.

### Coupe d'un rotor dont les puits ne sont pas parfaitement alignés



De ce fait, lors du crochetage de la serrure, lorsque la tension nécessaire est appliquée sur le rotor (à l'aide d'un outil adapté appelé entraîneur), celui-ci n'entre en friction qu'avec une seule goupille à la fois, qui se retrouve coincée entre rotor et stator.

Les autres goupilles pourraient quant à elles, à ce stade, être facilement abaissées mais reviendraient en place sitôt descendues puisque elles se trouvent encore libres de se mouvoir dans leurs puits en raison de l'absence de friction entre rotor et stator à leur niveau.

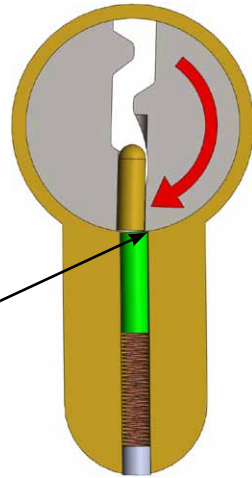
Il vous faudra donc acquérir le doigté nécessaire pour percevoir quelle est la goupille en friction afin de l'abaisser et d'amener sa base sur la ligne de césure qui sépare rotor et stator.

Lorsqu'une goupille en friction arrive à la césure, cela se traduit par une sensation assez nette de «claquement» et par l'impossibilité d'enfoncer cette goupille plus avant sans relâcher la tension.

En effet, une fois la goupille placée, cette dernière reste à la césure, car le décalage qui vient de se produire entre les puits situés dans le rotor et ceux qui sont situés dans le stator l'empêchent dorénavant de se remettre en position.

## Vue d'une goupille passant la césure

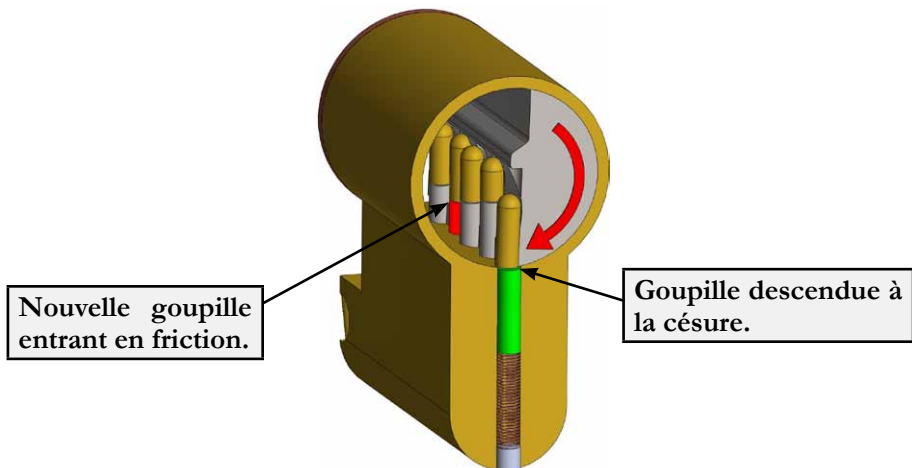
Une fois la goupille positionnée à la césure, le rotor tourne d'un ou deux degrés vers la prochaine goupille en friction, ce faisant il vient chevaucher la goupille passive à la césure, l'empêchant ainsi de se repositionner sous l'effet des ressorts.



Une fois la première goupille en friction placée à la césure, il n'existe plus, à ce niveau, d'obstacle entre le rotor et le stator.

De ce fait, le rotor, mû par l'entraîneur, tourne d'un ou deux degrés, jusqu'à l'opposition de la prochaine goupille entrant en cisaillement, ce qui permet de bloquer dans son puits la goupille qui vient d'être positionnée.

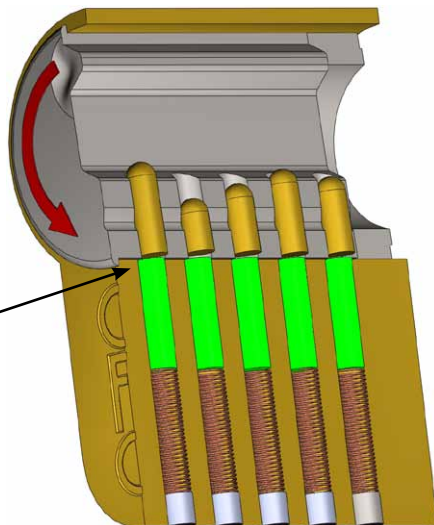
Vue de l'intérieur d'un rotor sur lequel est exercé une force rotative, la première goupille en cisaillement ayant été amenée à la césure, une nouvelle goupille entre en cisaillement.



Pour pouvoir ouvrir le cylindre, il suffit donc de répéter le processus consistant à abaisser les goupilles en friction jusqu'à ce que toutes se trouvent positionnées correctement au niveau de la ligne de césure. Le cylindre peut alors être ouvert comme si la clé originale l'avait actionné.

**Vue en coupe d'un rotor dont toutes les goupilles ont été amenées à la césure, la rotation complète du rotor est désormais possible**

Les goupilles passives restent bloquées dans les puits du stator car elles sont chevauchées par le rotor en rotation, tandis que les goupilles actives situées au dessus de la césure, tournent en même temps que le rotor.



Bien entendu, si la théorie semble simple, le fait d'arriver à percevoir les sensations induites par des défauts d'usinage de l'ordre du dixième ou du centième de millimètre, oblige à de longues heures d'entraînement...

De plus, dans nombre de cas, les défauts d'usinage sont si subtils que plusieurs goupilles entrent en même temps en friction lorsqu'une force de rotation est exercée sur le rotor et dans ce cas le crochitage s'avère assez long et délicat, car on ignore quelle est la goupille à positionner en premier.

Si vous avez bien compris ce chapitre relatif aux principes permettant le crochitage des serrures à goupilles, voyons maintenant comment les fabricants tentent de se prémunir contre cette faille de sécurité.

# Les goupilles anti-crochetage

Plusieurs dispositifs sont utilisés par les fabricants pour tenter d'empêcher, ou tout au moins de retarder, l'ouverture fine de leurs cylindres, notamment en essayant de fausser les sensations perçues lors de l'ouverture, ou en cherchant à décourager l'insertion d'outils dans le rotor à l'aide de profils de clés complexes.

## 1. De la difficulté à interpréter les sensations

Comme nous l'avons vu, les sensations transmises au crocheteur par l'intermédiaire des outils permettent de savoir si une goupille est ou non positionnée à la césure.

Pour empêcher le crochetage, les fabricants cherchent donc à l'induire en erreur.

Ils utilisent pour cela des «goupilles anti-crochetage», parfois nommées «goupilles de sécurité», ayant pour but de laisser supposer qu'une goupille est positionnée sur la césure, alors que ce n'est pas le cas.

Ces goupilles anti-crochetage sont en général utilisées sur les goupilles passives, mais certains fabricants en insèrent également sur les goupilles actives.

### Vue comparée des goupilles anti-crochetage les plus courantes

Goupille «champignon»



Goupille «bobine»



Goupille «serrated»

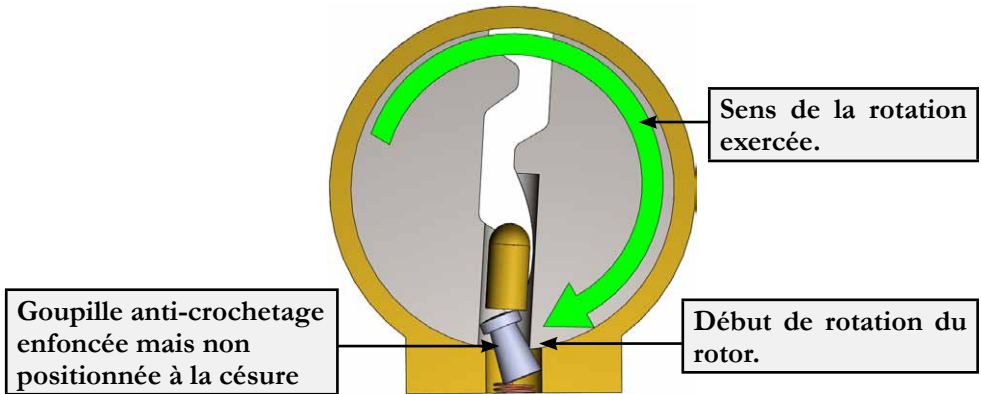


Concernant le nombre de goupilles anti-crochetage dans un cylindre, toutes les combinaisons sont possibles : il peut arriver que toutes les goupilles passives d'un cylindre soient des goupilles anti-crochetage, de modèles similaires ou de formes différentes, mais il n'est pas rare qu'un cylindre n'en contienne qu'une ou deux, tandis que les autres goupilles sont de format standard.

On peut également noter que les goupilles de type «bobine» sont les plus fréquemment rencontrées, tandis que les «serrated» et les «champignon» sont plus rares sur les cylindres européens.

Voici maintenant ce qui se passe quand on applique une tension en présence de goupille anti-crochetage :

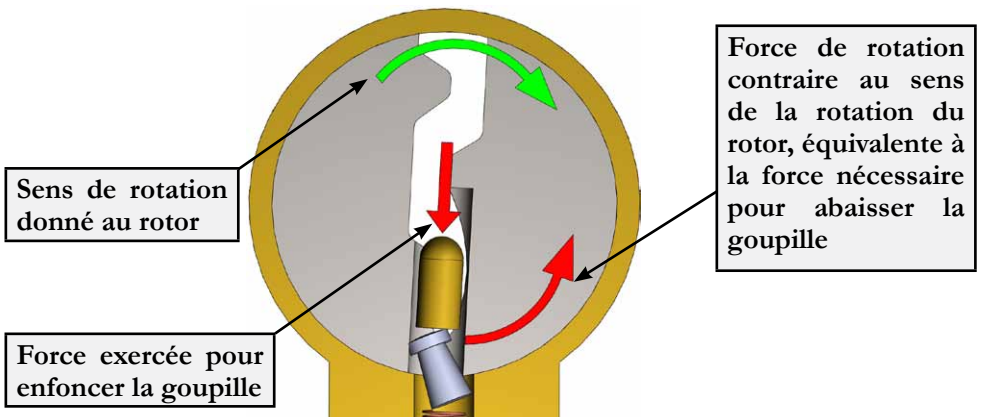
### Tension exercée sur le rotor avec une goupille «champignon»



Comme on peut le constater, lorsqu'on enfonce une de ces goupilles anti-crochetage le rotor tourne légèrement, laissant supposer que cette goupille a été placée sur sa ligne de césure.

Néanmoins, une différence essentielle, entre ce leurre et le positionnement de la goupille sur la vraie ligne de césure, est assez aisée à repérer : en effet, lorsqu'une goupille anti-crochetage est enfoncée mais non positionnée à la césure, comme dans le schéma ci-dessus, vous constaterez que lorsque vous appuyez de nouveau sur cette goupille à l'aide d'un palpeur, le rotor a alors tendance à revenir en arrière puisque le jeu qui lui était donné par la rainure anti-crochetage est alors dépassé.

### Fonctionnement d'une goupille anti-crochetage



## Contourner les goupilles anti-crochetage

La méthode pour passer les goupilles anti-crochetage est très simple en théorie, mais demande une certaine pratique pour être maîtrisée.

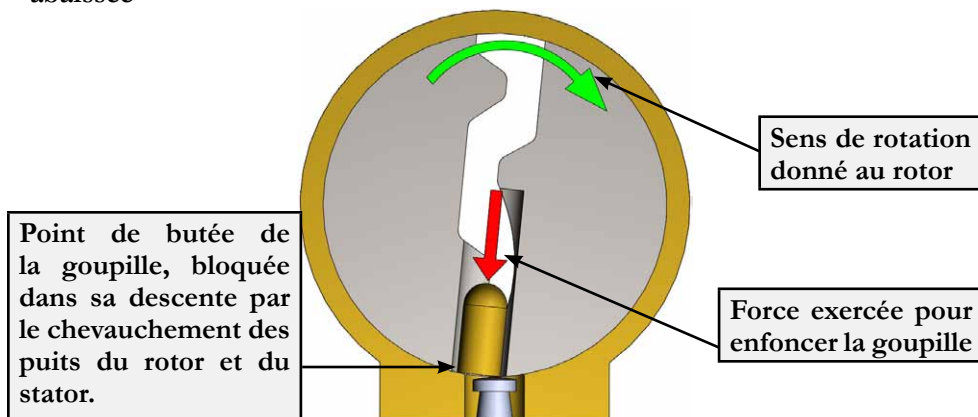
Elle consiste à appliquer une tension très faible sur l'entraîneur, (il faut en réalité simplement le maintenir en place), tout en appuyant sur les goupilles en friction.

Lorsque vous aurez descendu une goupille anti-crochetage, vous sentirez le rotor tourner de quelques degrés, mais vous constaterez qu'en repassant votre outil sur les goupilles, cette goupille anti-crochetage peut encore être abaissée, ce qui a tendance à faire revenir le rotor vers l'arrière.

Vous renfoncerez alors cette goupille, en modulant votre tension afin de laisser le rotor revenir légèrement en arrière, jusqu'au moment où vous entendrez et/ou sentirez le léger claquement de la goupille se positionnant à la césure, qui sera associé à une nouvelle rotation de quelques degrés du rotor.

Vous serez certain qu'il s'agit bien de la ligne de césure et non d'un leurre anti-crochetage car si vous réappuyez sur la goupille, celle-ci n'aura plus tendance à faire revenir le rotor vers l'arrière, étant définitivement bloquée par le chevauchement des puits du rotor et du stator.

### Goupille champignon placée sur la ligne de césure et ne pouvant plus être abaissée



Les goupilles anti-crochetage sont donc, en général, assez faciles à contourner à condition de porter une attention particulière à la tension exercée sur le rotor par le biais de votre entraîneur.



Si cette tension est plus forte que la pression appliquée sur les goupilles par votre palpeur, vous ne sentirez pas le rotor revenir vers l'arrière et resterez bloqués dans l'avancée de votre crochetage.

Comme pour le crochetage d'une serrure sans goupilles anti-crochetage<sup>1</sup>, si vous placez l'une des goupilles anti-crochetage correctement mais qu'une ou plusieurs goupilles déjà placées sautent, cela signifie qu'il est nécessaire de placer cette goupille avant les autres. Une fois l'ordre de placement déterminé, l'ouverture devrait n'être qu'une formalité.

---

1 Cf. : «Techniques de crochetage» page n°38

## Les différents outils

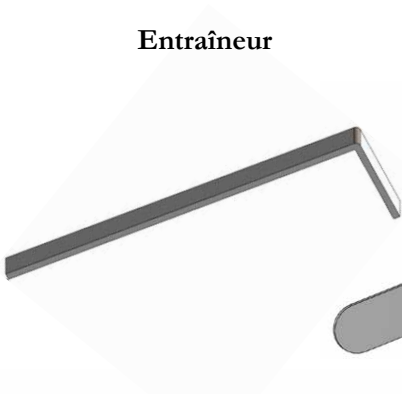
La multiplicité des outils qui s'offrent au néophyte lors de l'achat de ses premiers kits de crochetage a de quoi déconcerter.

Cependant, si cette diversité ne semble avoir d'autres limites que celles de l'imagination (parfois débridée) des fabricants, seul un petit nombre d'entre ces outils s'avérera véritablement utile.

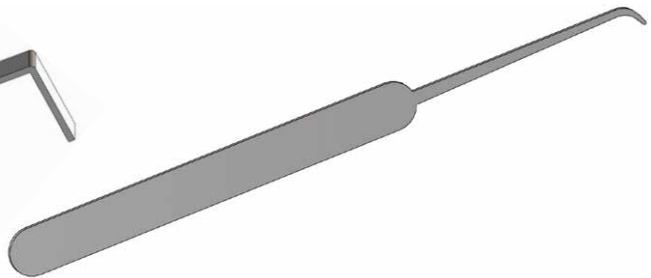
Notons, tout d'abord, que le crochetage nécessite toujours l'utilisation simultanée de deux types d'outils bien distincts : un **entraîneur**, ayant pour fonction d'exercer une force rotative sur le rotor afin de bloquer les goupilles (et à terme de réaliser l'ouverture) et un **crochet ou pick**, qui aura pour fonction d'appuyer sur les goupilles afin de les placer sur la ligne de césure.

### Entraîneur et Crochet

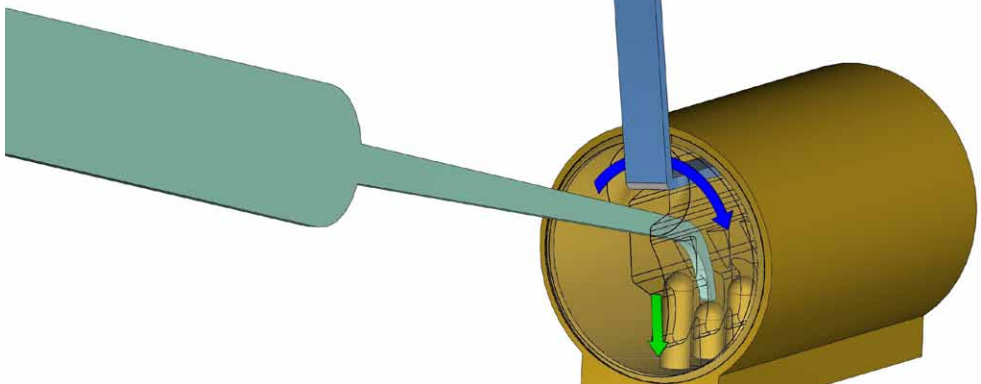
Entraîneur



Crochet



### Entraîneur et crochet palpeur en action



## Les entraîneurs.

L'entraîneur, également nommé tenseur ou tendeur est souvent négligé au profit des outils tels que les palpeurs.

Ainsi les fabricants eux-mêmes semblent considérer qu'un ou deux modèles d'entraîneurs suffisent à toutes les situations.

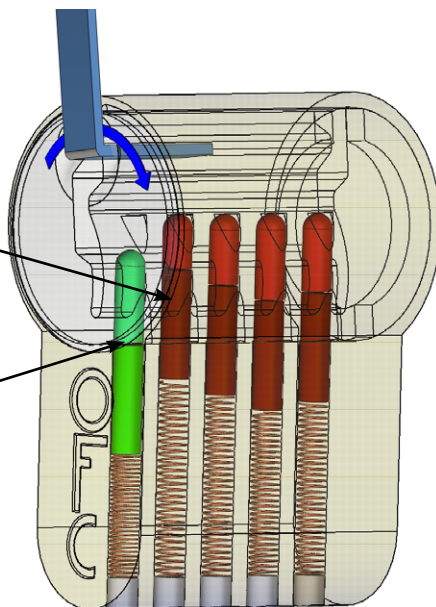
Il s'agit d'une erreur, car dans la majorité des cas, le choix de votre entraîneur, son positionnement dans la serrure et la tension appliquée aura autant, voire plus d'importance que le choix du crochet que vous utiliserez pour appuyer sur les goupilles.

Comme expliqué ci-dessus, le rôle de l'entraîneur est d'exercer une force rotative sur le rotor afin que les goupilles se retrouvent prises en cisaillement entre rotor et stator et puissent alors être progressivement abaissées jusqu'à la ligne de césure et y rester en position.

### Action de l'entraîneur

Goupilles passives coincées entre rotor et stator nécessitant d'être amenées à la césure pour permettre l'ouverture du cylindre.

Une fois la goupille amenée à la césure celle-ci n'est plus prise en cisaillement entre rotor et stator.

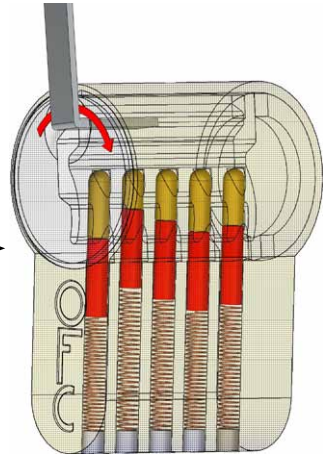


La tension appliquée sur le rotor à l'aide de l'entraîneur constitue un élément primordial pour l'ouverture fine, d'autant plus qu'il ne suffit pas d'appliquer une simple force mécanique, puisque celle-ci doit faire l'objet d'un soigneux dosage et être constamment modulée en fonction du ressenti de l'opérateur.

## Tension trop forte

Une tension trop forte bloquera toutes les goupilles, vous ne saurez alors lesquels descendre en premier et vous risquerez également de briser vos crochets en essayant de les actionner.

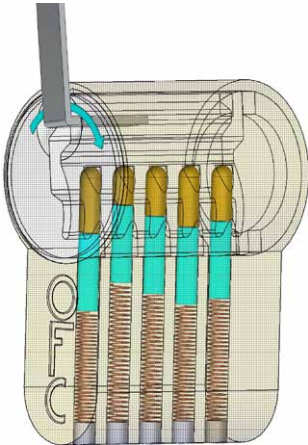
Si vous débutez dans cette discipline et que vous peinez à réaliser vos premières ouvertures, sachez que le problème vient probablement d'une tension trop importante appliquée sur le rotor.



## Tension trop faible

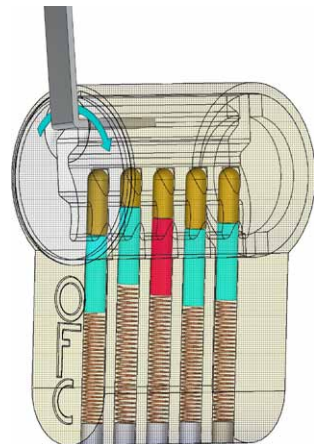
A l'inverse des effets négatifs d'une trop forte tension, une tension trop faible ne permettra pas aux goupilles de se mettre en cisaillement entre rotor et stator.

Vous ne sentirez donc pas quelle sera la première goupille en friction à positionner et les goupilles abaissées ne resteront pas en place une fois abaissées à la césure car les puits ne se chevaucheront pas suffisamment.



## Tension adaptée

La bonne tension correspond à la force exercée pour que la première goupille entrant en cisaillement entre rotor et stator commence à frotter contre ses puits tout en restant assez libre pour être abaissée par le crochet.



La tension appliquée doit donc être légère, mais doit obligatoirement mettre en friction rotor et goupilles.

Dès lors que cette friction s'avérera trop forte, vous perdrez les sensations liées au crochetage et l'ouverture du cylindre deviendra fort hasardeuse.

Comme de juste, certains cylindres nécessitent plus de tension que d'autres, mais avec un peu d'expérience vous serez rapidement à même de discerner la tension à appliquer en fonction des sensations ressenties en abaissant les goupilles avec votre palpeur.

Une bonne tension correspond en effet à une tension capable de vous faire distinguer au toucher, lors du crochetage du cylindre, la différence entre les trois cas de figure suivants :

1. Une goupille non positionnée et libre dans son puits: vous sentirez alors en l'abaissant l'effet inverse du ressort situé en dessous de la goupille et cette dernière remontera après avoir été abaissée.
2. Une goupille non positionnée, en friction contre le rotor et devant être abaissée pour être positionnée sur la ligne de césure : vous sentirez alors que cette goupille peut être abaissée en forçant légèrement et percevrez un petit «claquement» suivi d'une très légère rotation du rotor lors de sa mise à la césure.
3. Une goupille positionnée sur la ligne de césure et ne pouvant plus être enfoncée: vous ressentirez alors que cette goupille a un très léger jeu sur la césure mais qu'elle ne peut être enfoncée au-delà sans forcer excessivement sur votre crochet.

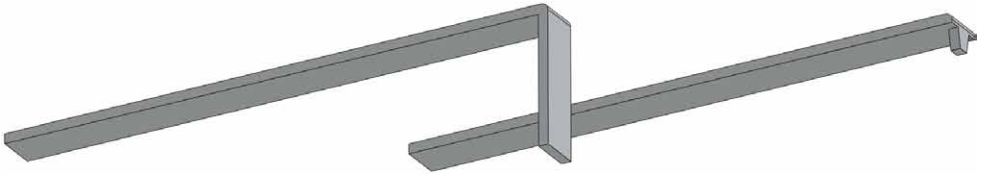
## **Utilisation des entraîneurs classiques**

Les entraîneurs «classiques» sont constitués d'une simple lame métallique recourbée en forme de L, permettant d'introduire le pied du L dans le cylindre tandis que l'on exerce une pression sur la jambe pour mettre le rotor en tension.

Afin de dégager assez de place pour utiliser votre crochet pour abaisser les goupilles, l'entraîneur devra être positionné en haut ou en bas du rotor.

En effet, seules ces deux positions permettent de laisser assez de place au crochet pour que celui-ci vienne par la suite abaisser les goupilles.

## Les deux types d'entraîneurs «classiques»

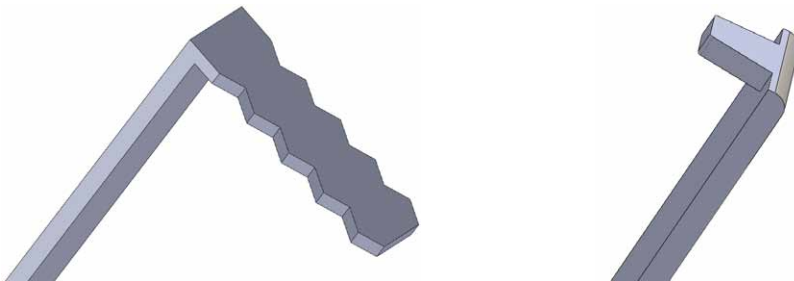


Selon le mode d'entraînement, par le haut ou par le bas, le pied du L sera plus ou moins long et épais. Pour un entraînement par le haut, un pied d'environ 1 cm sera parfait.

Afin que ce pied glisse le moins possible à l'intérieur du rotor, vous aurez tout intérêt à acheter ou à fabriquer celui-ci de telle sorte qu'il présente un aspect en dents de scie, permettant aux pointes de ces dents de bien mordre à l'intérieur du rotor.

Pour entraîner par le bas et afin de ne pas entrer en contact avec la première goupille, le pied du L de l'entraîneur ne devra pas dépasser 1 à 2 mm, et sera bien souvent plus fin que la jambe du L afin de pénétrer correctement sur le bas de l'ève.

### Vues comparées du pied du L pour entraîner par le haut, et du pied du L pour entraîner par le bas



La longueur de la jambe n'a quant à elle pas autant d'importance, mais il sera préférable de favoriser des entraîneurs relativement courts (environ 5 cm), ce qui vous évitera ainsi de venir buter contre l'encadrement ou la poignée de la porte lors d'une ouverture.

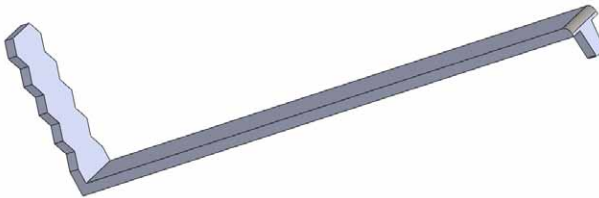
D'autre part, l'entraîneur, tout comme le crochet transmet des informations utiles à la main qui le guide, notamment concernant la rotation du rotor et le passage des goupilles dites anti-crochetage qui exigent de laisser l'entraîneur revenir légèrement en arrière dans certaines situations.

Mieux vaut donc privilégier un entraîneur fait d'un métal rigide, qui aura l'avantage de bien transmettre ce type de sensations, même si certains utilisent également avec succès des entraîneurs plus souples.

Enfin, si les entraîneurs les plus courants sont en forme de L, il est également tout à fait possible et même recommandé, afin d'utiliser un matériel réduit, d'utiliser des entraîneurs en forme de Z.

Vous aurez ainsi à disposition un entraîneur comprenant deux terminaisons pouvant être insérées dans le cylindre, permettant d'entraîner tout à la fois et selon les besoins par le haut ou par le bas du rotor.

### **Un entraîneur à double tête pour d'entraîner selon les besoins par le haut ou par le bas du rotor**



## **Comment entraîner ?**

### **1) Entraîner par le haut**

C'est la position la plus simple et la plus classique pour l'entraîneur, mais ce n'est pas toujours la plus efficace.

En effet, le fait d'entraîner le rotor au-dessus des goupilles nécessite d'utiliser pour insérer l'entraîneur une partie de l'ève du cylindre (entrée du passage de clé), ce qui réduit donc la place disponible pour le palpeur.

Cette technique reste toutefois intéressante pour des cylindres relativement simples à crocheter.

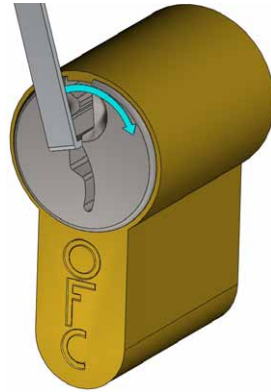
D'autre part, elle s'avère également fort utile lorsqu'on essaye d'ouvrir le cylindre par raclage des goupilles car le tenseur inséré dans l'ève sert alors de guide pour l'outil qui vient racler les goupilles.

## Illustration des deux possibilités d'entraînement par le haut du rotor

Entraînement par le haut,  
pour crochetage classique



Entraîneur en position intermédiaire  
pour servir de guide lors d'un raclage

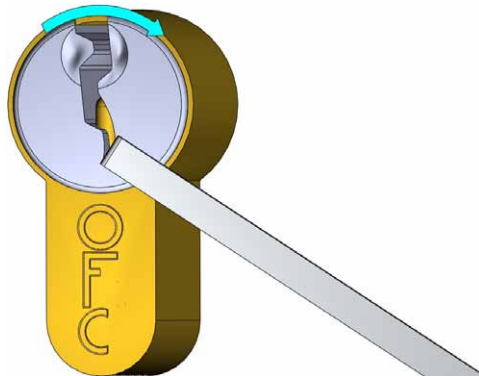


## 2) Entraîner par le bas :

Il s'agit probablement de la manière la plus efficace d'entraîner un cylindre, surtout lorsque celui-ci est trop complexe pour être ouvert par simple raclage des goupilles.

Dans cette configuration, l'entraîneur est alors placé en bas des goupilles et inséré dans le cylindre afin que le bout de l'entraîneur situé à l'intérieur du cylindre ne touche pas la première goupille pour ne pas bloquer celle-ci lors du crochetage.

## Insertion de l'entraîneur par le bas





L'avantage de cette technique est qu'elle laisse toute lève disponible afin de venir palper les goupilles. Elle exige toutefois un peu plus de matériel que lorsque l'entraînement se fait par le haut car, selon la profondeur de la première goupille et la largeur de lève, il sera nécessaire de disposer de plusieurs entraîneurs pour faire face à la majorité des situations.

Malgré ce léger inconvénient, nous ne saurions trop vous recommander de commencer votre entraînement à l'ouverture fine en entraînant par le bas.

En effet, la majorité des crocheteurs commencent par entraîner par le haut et, au fur et à mesure de leur progression, travaillant sur des cylindres de plus en plus complexes, ils en viennent à avoir l'obligation d'entraîner par le bas, ce qui nécessite alors d'acquérir de nouvelles habitudes.

Mieux vaut donc faire l'effort de commencer directement par entraîner vers le bas, ce qui vous évitera d'avoir par la suite à reprendre votre apprentissage.

### **Fabrication d'un entraîneur classique**

Si un ou plusieurs entraîneurs sont en général fournis dans la majorité des kits de crochetage vendus sur le marché, ceux-ci ne sont pas toujours bien adaptés aux serrures européennes, notamment en raison de leur épaisseur trop importante. Il est toutefois possible de fabriquer à moindre coût d'excellents entraîneurs à partir de baguettes d'essuie-glaces.

Il suffira pour ce faire de récupérer un essuie-glaces usagé et de dégager la lame métallique qui se trouve à l'intérieur de sa gaine de caoutchouc.

Vous disposerez ainsi d'une lame métallique de près de 50 cm de long, avec une excellente rigidité et une largeur parfaitement adaptée aux cylindres européens.

Il vous faudra ensuite, à l'aide d'une simple pince coupante, découper des morceaux de 6 à 7 cm et recourber ces derniers sur un centimètre pour disposer d'un entraîneur classique n'ayant rien à envier à ceux de la plupart des fabricants.

De même, si vous désirez utiliser votre entraîneur par le bas, vous recourberez l'entraîneur de 1 à 2 mm, en limant si nécessaire dans la largeur de la baguette pour que le bout de l'entraîneur corresponde à l'épaisseur de lève concernée.

Enfin, pour perfectionner votre matériel, vous aurez avantage à découper à l'aide d'une petite lime triangulaire le « pied » de votre entraîneur en dents de scie pour que ces dents accrochent bien l'intérieur de votre cylindre.

## Acheter des outils

Si, comme nous le verrons par la suite, vous pouvez facilement fabriquer vos propres outils, il est souvent plus simple de les acheter directement, d'autant que leur prix de revient n'est pas excessif et que les finitions, ainsi que le métal utilisé, constituent souvent une plus value par rapport aux outils artisanaux.

Pour le choix de vos picks, les trois éléments à prendre en compte concernant : la finesse de l'outil, sa résistance et son ergonomie.

### 1. La finesse de l'outil

La finesse de l'outil s'entend à la fois au niveau de l'épaisseur de l'acier utilisé et au niveau de la hauteur de la lame.

Concernant l'épaisseur de l'acier celui-ci ne doit en aucun cas se trouver supérieur à 0.7/0.8 mm. En effet, des outils plus épais peineront à pénétrer dans nombre de cylindres et accrocheront bien souvent à l'intérieur de ceux-ci, rendant les sensations liées à l'ouverture beaucoup plus complexes à interpréter.

Les outils les plus fins du marché sont actuellement situés entre 0.3 et 0.4 mm d'épaisseur, ce sont souvent les meilleurs mais également les plus fragiles.

#### De l'importance de l'épaisseur des lames

Un outil fin autorise l'insertion dans tous les profils en évitant d'avoir trop de friction entre le rotor et l'outil



Lors de l'achat de vos outils, prêtez une attention particulière à la largeur de leurs lames.

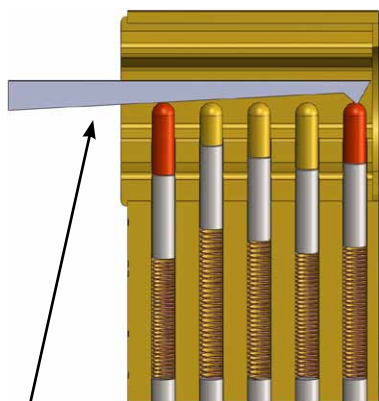
De fait, une part importante des outils vendus est destinée au marché américain. Ces outils sont donc adaptés aux serrures de type «Yale», très utilisées outre-atlantique et disposant d'une entrée de clé plus large et plus haute que la plupart des profils de cylindres européens.

En conséquence, ces outils s'avèrent souvent inadaptés à nos serrures et peuvent rapidement décevoir leurs utilisateurs.

Préférez donc des outils adaptés aux serrures européennes, dont la hauteur de lame ne dépassera pas 3 mm et sera si possible encore plus fine, afin de disposer d'un maximum de place pour mouvoir vos outils dans le cylindre.

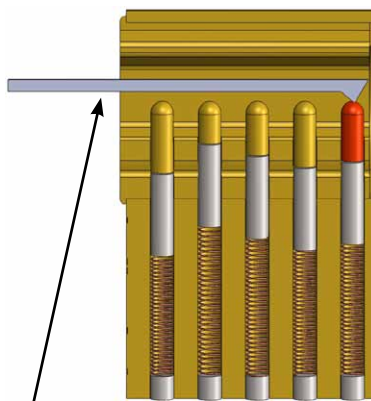
## De l'importance de la hauteur des lames

Pick adapté au marché américain



La hauteur de la lame rend problématique l'utilisation de l'outil. Lorsque celui-ci palpe les goupilles du fond il abaisse aussi les premières goupilles.

Pick adapté au marché européen



La faible hauteur de la lame permet de palper les goupilles du fond sans interagir avec les premières goupilles.

## 2. La résistance de l'outil

Celle-ci est bien entendu difficile à apprécier lors de l'achat.

Sans faire de prosélytisme, choisissez si possible des outils vendus par des fabricants européens ou américains qui s'avéreront, en général de meilleure qualité que les outils produits par des firmes asiatiques ; ou des outils pour lesquels vous connaissez les spécificités de l'acier utilisé.

### 3. L'ergonomie de l'outil

Au-delà du seul aspect visuel, l'ergonomie du manche de l'outil n'est pas sans importance.

Elle conditionne en effet sa prise en main et le ressenti lors du crochetage.

Ainsi, les manches relativement larges, en plastique mou, sont-ils à proscrire. Ils ont en effet tendance à étouffer les sensations, ce qui se révèle contre-productif pour l'ouverture fine dont l'efficacité réside, au-delà de la technique, dans le ressenti de l'action de l'outil sur les goupilles.

A contrario, les manches métalliques, en plastique dur ou en métal, munis ou non de gaine thermo-rétractable sont particulièrement adaptés pour obtenir un bon ressenti durant l'ouverture ; à condition toutefois, que le manche ne soit pas fin au point de marquer douloureusement les doigts en contact avec les picks lors de votre travail.

# Les crochets pour serrures à goupilles

Après avoir commencé par étudier les entraîneurs, voyons maintenant les crochets.

Les kits de crochetage proposés à la vente en recèlent souvent un grand nombre de formes très variées.

Si cette diversité peut parfois s'avérer déconcertante il est en réalité assez facile de s'y retrouver.

Pour cela, opérons une première division entre les outils dédiés au raclage et ceux qui servent au palpage des goupilles. :

## 1. Les outils de raclage

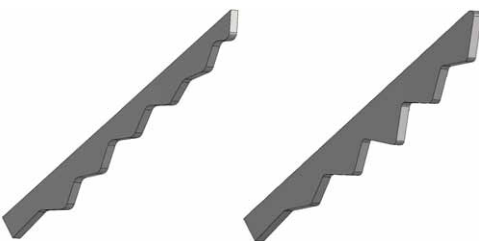
Dans le cas des outils destinés au raclage, technique permettant d'ouvrir rapidement un cylindre ne disposant pas de goupilles anti-crochetage, les outils doivent pouvoir agir de manière simultanée sur plusieurs goupilles et avoir des têtes susceptibles de répondre à cette finalité.

Parmi les outils destinés au raclage, deux sous-catégories peuvent être distinguées :

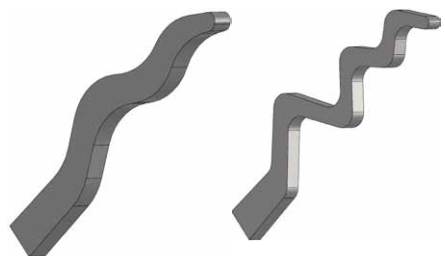
- Les outils comportant des dents, appelés râteaux ou five-mountains.
- Les outils qui comportent une courbure spécifique pour agir sur les goupilles, appelés snakes ou serpents en raison de leurs formes.

### Serpents et râteaux

Râteaux



Serpents



## 2. Les outils de palpage

Ce sont les outils les plus connus, conçus pour n'agir que sur une seule goupille, afin de pouvoir ressentir les sensations transmises par cette dernière.

Ils permettent, contrairement aux outils de raclage, de contourner les goupilles anti-crochetage et sont absolument indispensables pour l'ouverture de tout cylindre de bonne qualité.

Parmi ces outils, trois types peuvent se distinguer :

La première catégorie concerne les crochets palpeurs, à forme recourbée, permettant d'aller tâter et actionner les goupilles à l'intérieur du mécanisme.

### Crochet palpeur



Comme leur nom l'indique, les crochets palpeurs sont probablement les outils de palpage les plus efficaces et les plus répandus. Il existe de nombreuses variétés de palpeurs, aux courbures plus ou moins accentuées, mais le choix d'un outil de courbure moyenne vous permettra de faire face à la plupart des situations.

La seconde catégorie d'outils, ayant une finalité identique à celle des crochets palpeurs, concerne les crochets dits « demi-diamants », de forme triangulaire.

### Crochet en demi-diamants



La troisième catégorie regroupe quant à elle les outils comportant une tête en forme de demi-cercle, ces outils étant majoritairement destinés aux serrures à paillettes, dans lesquelles les goupilles sont, pour des questions d'économies remplacées par de petites lames de fer.

La forme arrondie de la tête de l'outil permet à celui-ci de ne pas accrocher dans le cylindre en passant d'une paillette à l'autre.

Les serrures à paillettes, qui équipent couramment les boîtes aux lettres et autres dispositifs ne nécessitant qu'une faible protection (dont certains véhicules), peuvent également être ouvertes avec succès à l'aide de techniques de raclage ou avec n'importe quel autre palpeur.

## Crochet en demi-lune



Tous les outils ci-dessus décrits, à l'exception des palpeurs (qui ne présentent que des variations de courbure) sont déclinés sous différentes formes.

Vous trouverez notamment dans nombre de kits de crochetage des outils à deux pans, reprenant les caractéristiques ci-dessus énumérées, et destinés aux serrures comportant deux rangées de goupilles ou de paillettes qu'il est ainsi possible de crocheter de manière simultanée... à condition de bien positionner son entraîneur.

Une dernière catégorie d'outils peut être mentionnée par souci d'exhaustivité. Il s'agit des extracteurs de clés, qui ne sont pas à proprement parler des outils de crochetage mais qui en reprennent la forme, avec une tête en forme de pointe comprenant un ardillon vers l'arrière, servant à décoincer un corps étranger ou une clé cassée introduite dans le cylindre.

## Extracteur de clés

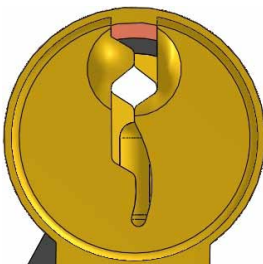


## Les outils pour serrures radiales

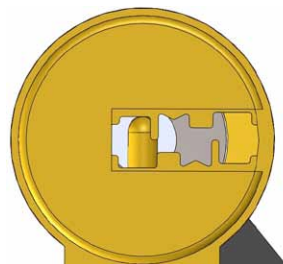
Les serrures radiales sont des cylindres à goupilles ayant une entrée de clé horizontale, contrairement aux cylindres paracentriques classiques comportant une entrée de clé verticale.

### Entrées comparées d'une clé plate et d'une clé radiale

Entrée de clé plate



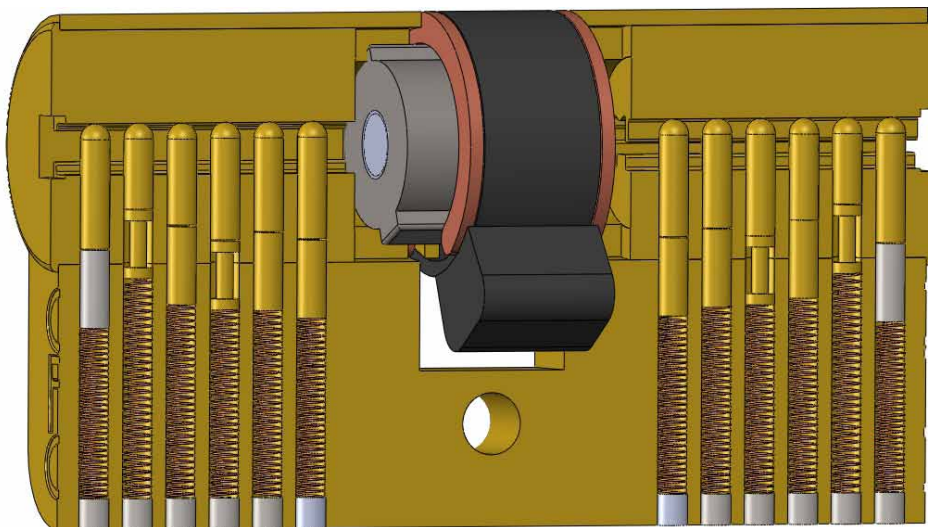
Entrée de clé radiale



Même si la forme de clés adaptées à ces cylindres est différente des clés plates (on parle pour les serrures radiales de «clés à trous» ou «clés à points»), leur fonctionnement est rigoureusement identique.

En effet, un cylindre radial est un simple cylindre à goupilles, légèrement amélioré pour rendre l'insertion d'outils moins aisée et comprenant en général plus de goupilles que dans un cylindre classique.

### Fonctionnement d'un cylindre radial simple vu en coupe



Comme on le voit sur le schéma ci-dessus, un cylindre radial a un fonctionnement identique à celui d'un cylindre paracentrique classique, il est sensible aux mêmes techniques de crochetage et nécessite également l'emploi d'un palpeur et d'un entraîneur

Il est vrai cependant que les cylindres de cette catégorie comportent bien souvent des mobiles, des «side bar» ou d'autres dispositifs destinés à ralentir le crochetage du cylindre ou sa destruction.

Les cylindres paracentriques de bonne qualité disposent aussi de ce type de protections. Ainsi, le fait de se trouver devant un cylindre radial ne signifie pas, a priori, qu'il est mieux protégé contre le crochetage qu'un cylindre paracentrique.

(Note : pour illustrer ce propos, sur le schéma ci-dessus, chaque rotor comprend une goupille anti-perçage en acier et deux goupilles anti-crochetage de type «bobine»).



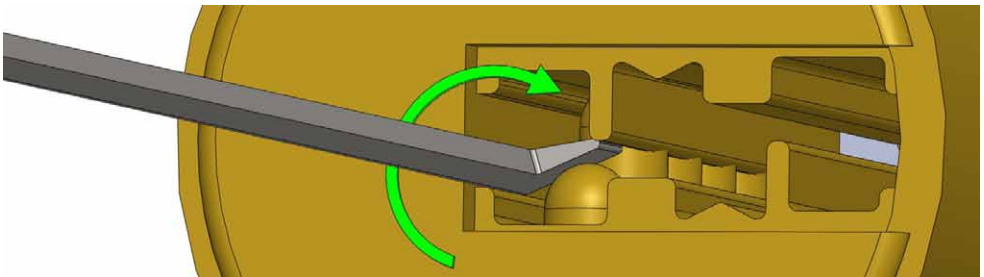
## Utilisation des outils pour serrures radiales

Si les entraîneurs sont identiques entre serrures radiales et paracentriques, les palpeurs sont différents car la largeur de l'ouverture n'est pas suffisante pour introduire un outil classique.

Pour les outils de palpation, la pointe de l'outil se trouve déportée sur la droite ou sur la gauche, pour se trouver au contact des goupilles qui sont actionnées par rotation de la tête de l'outil.

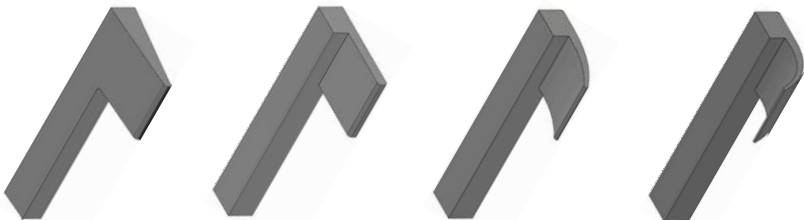
Les goupilles ne sont donc pas actionnées du bas vers le haut, mais par un mouvement de rotation de l'outil une fois celui-ci positionné sur les goupilles.

### Utilisation d'un palpeur pour serrures radiales



Dans certains cas, un palpeur très peu courbé, destiné aux cylindres paracentriques, viendra compléter le crochetage de la serrure radiale, principalement sur quelques modèles européens assez répandus, sur lesquels la dernière goupille doit être placée par une pression relativement forte, plus facile à appliquer en allant du bas vers le haut qu'avec un mouvement de rotation.

### Quelques têtes d'outils de palpation pour serrures radiales



La première tête est en général la plus utile, mais les autres peuvent se trouver plus adaptées sur des profils spécifiques.

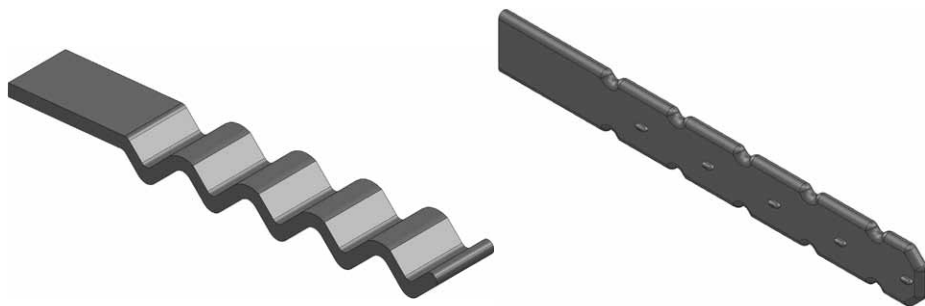
Les outils pour serrures radiales destinés aux techniques de raclage, sont dans la majorité des cas, composés d'une simple lame droite, comportant plusieurs bosses ou creux, autorisant l'insertion dans le cylindre et le raclage des goupilles pour placer celles d'entre elles qui se trouvent en position haute.

Contrairement au crochetage des serrures paracentriques, il est relativement rare d'ouvrir un cylindre radial en n'utilisant que la technique du raclage sachant que ce type de cylindre est en général protégé par des goupilles anti-crochetage, difficiles à contourner sans palpation goupille par goupille.

Ainsi, comme pour les serrures paracentriques, commencer par racler sa serrure permet souvent de positionner les premières goupilles assez rapidement, ce qui constitue donc un gain de temps appréciable pour l'ouverture d'un cylindre.

Ceci fait, vous pourrez alors mettre en place les goupilles restantes en utilisant un palpeur pour aller tâter individuellement les goupilles restant à positionner.

### **Quelques têtes d'outils de raclage pour serrures radiales**



### **Conclusion sur le choix des outils à utiliser.**

S'il existe, comme nous venons de le voir, une grande variété d'outils, seuls un ou deux d'entre eux vous seront réellement utiles.

Si vous venez d'acheter vos premiers outils, n'espérez rien des outils excentriques, aux formes torturées et préférez leurs quelques picks classiques ayant fait leur preuves.

En règle générale, un outil de raclage et un palpeur de taille moyenne suffisent à ouvrir n'importe quelle serrure, à condition d'avoir l'entraînement nécessaire.

## Fabriquer ses propres outils

Si la fabrication de vos propres outils n'est pas indispensable compte tenu de la diversité et de la qualité des outils existants sur le marché, il est toutefois très agréable de réussir ses ouvertures à l'aide d'outils que vous aurez vous-mêmes fabriqués.

Voici ce dont vous aurez besoin :

- un petit touret,
- de la colle et du papier,
- un verre d'eau,
- un fer à repasser.
- des lunettes de protection.
- des lames de scie à métaux, ou une taloche de maçon.

Concernant les matériaux de vos picks, le plus classique consiste à utiliser des lames de scies à métaux. Ces dernières sont en effet faites d'un acier à la fois rigide et résistant, et d'une épaisseur de 0.6 à 0.8 mm, correcte, même si elle est un peu épaisse, pour réaliser vos propres picks.

L'idéal reste cependant d'utiliser la plaque métallique d'une taloche de maçon, technique utilisée et préconisée par des crocheteurs de renom, dont les outils sont bien souvent supérieurs à ceux du commerce.

Cet acier est en effet parfaitement adapté à la réalisation de picks, tant par sa rigidité que par sa solidité et son épaisseur.

A défaut, vous pouvez également vous servir du feuillard servant à entourer les palettes, ou des jauges d'épaisseur pour mesurer l'écartement des bougies, de 0.4 à 0.6 mm.

Ayant maintenant le métal de vos picks, vous devez imprimer un modèle de picks en récupérant des modèles sur internet et en prenant garde de les imprimer à l'échelle..

Une fois l'impression à l'échelle réalisée, il vous faut découper et coller ces modèles sur le métal.

Une astuce, pour que ce « collage » soit quasiment parfait, consiste à découper un rectangle de papier autour du pick que vous souhaitez réaliser, puis à tremper ce rectangle dans l'eau durant environ cinq minutes et à l'appliquer sur la lame, en prenant soin que l'encre soit du côté de la lame.

Ensuite, passez un fer à repasser très chaud sur le papier afin que l'encre se dépose sur la lame. Vous obtiendrez ainsi un véritable transfert de l'impression, plus pratique qu'un simple collage de papier sur le métal.

Une fois ce transfert effectué, vous n'avez plus qu'à détourer progressivement votre outil, en prenant soin, à intervalles réguliers, de tremper votre lame dans un verre d'eau afin de la refroidir pour éviter que le métal ne devienne par trop cassant.

En l'absence de touret, une simple lime à métaux peut également faire l'affaire, à condition de disposer de temps et d'une certaine patience....

Une fois la forme de l'outil reproduite, ébarbez la à l'aide d'une lime à grain fin ou avec du papier de verre, afin que le pick n'accroche pas dans le cylindre.

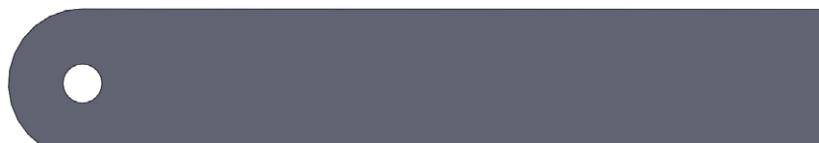
Enfin, vous pouvez apporter des finitions au manche pour avoir une prise en main plus agréable, notamment en l'insérant dans de la gaine thermo-rétractable (disponible dans les boutiques d'électricité et de modélisme) qu'il vous suffit de chauffer quelques minutes à four chaud pour qu'elle adhère parfaitement à l'outil.

Une autre solution consiste à découper des manches, en lames de bois de plastique ou de métal, que vous viendrez coller, riveter ou souder sur le pick initial afin d'épaissir le manche.

## Étapes de fabrication de crochets artisanaux

### Étape 1 : choix du matériau

Voici une lame de scie à métaux dont les dents ont été limées (pour une bonne prise en main).



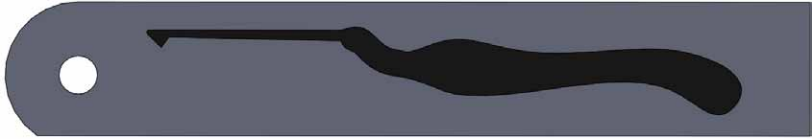
### Étape 2 : collage du schéma imprimé sur la lame

Après avoir été détrem pé le schéma est plaqué sur la lame.



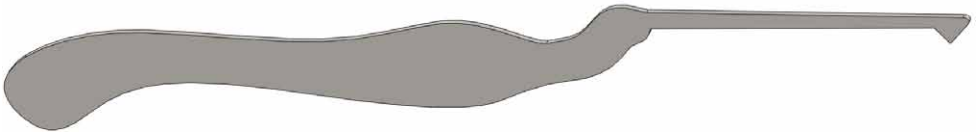
### Étape 3 : transfert de l'impression

Une fois chauffé au fer à repasser le schéma papier est retiré de la lame sur laquelle l'encre s'est déposée.



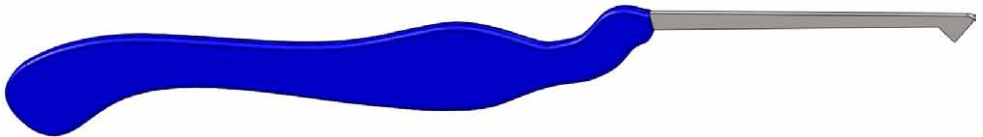
### Étape 4 : détourage de l'outil

L'outil est progressivement détouré, puis ébarbé et poli à la lime.



### Étape 5 : création du manche

De la gaine thermo-rétractable est insérée sur le manche.



# Techniques de crochetage

Après avoir assimilé le fonctionnement d'une serrure à goupilles, passons à la pratique.

Pour réaliser votre première ouverture, commencez par acquérir un cylindre «bas de gamme» dans une grande enseigne de bricolage (si vous en achetez plusieurs vérifiez que les clés comportent des variures différentes pour vous entraîner sur plusieurs combinaisons)

En règle générale, ce type de cylindre ne comporte pas de dispositif anti-crochetage et les défauts d'usinage sont relativement importants, permettant ainsi de disposer d'une serrure aisément crochetable.

Il est nécessaire de ne pas débiter votre entraînement par des cylindres plus complexes, car, sauf à connaître assez précisément les différents modèles européens, vous risquez alors de vous heurter à des dispositifs destinés à retarder le crochetage. Vous n'arriverez de ce fait pas à ouvrir et peinerez à progresser et à analyser les sensations lors de l'ouverture. De tels cylindres vous seront par contre bien utiles une fois que vous maîtriserez l'ouverture de cylindres «bas de gamme».

De même, ne débutez pas sur des cylindres montés sur portes. En effet, ces ouvertures restent réservées à des crocheteurs relativement avertis, car le risque de casser un outil dans votre cylindre, ou de ne pas parvenir à remettre la serrure en position «fermée» une fois l'ouverture effectuée est un problème récurrent lors de l'apprentissage des techniques d'ouverture fine.

## 1. La technique du raclage

La technique du raclage consiste à abaisser de manière simultanée plusieurs goupilles du cylindre afin de les positionner sur la ligne de césure sans avoir à palper chaque goupille à l'intérieur du cylindre.

Cette technique suppose donc que les goupilles se placent progressivement dans le bon ordre par l'action du racleur qui vient les actionner; elle s'avère extrêmement efficace dans deux cas :

- a. Lorsque le cylindre ne comporte pas de dispositifs anti-crochetage, la seule action de raclage permet alors théoriquement de placer toutes les goupilles à la ligne de césure.
- b. Lorsque la combinaison du cylindre est relativement plane, et qu'il n'existe donc pas de différentiels de taille trop importants entre les

goupilles. En effet, nous allons voir que le raclage permet difficilement de placer des goupilles de hauteurs trop différentes.

La conjonction de ces deux cas de figure est bien entendu idéale pour le raclage et les cas ne sont pas rares (probablement 15 à 20% des cylindres paracentriques) où l'ouverture peut être effectuée par raclage en moins d'une minute, y compris par une personne ne disposant d'aucun entraînement.

## 2. Utilisation des outils pour le raclage

Comme expliqué dans le descriptif des outils, deux formes de crochets peuvent être distinguées pour la technique du raclage :

- a. Les outils de type « râteau » comportant, comme une clé, des dents de hauteurs différentes servant à positionner les goupilles à des hauteurs variées.
- b. Les outils de type « serpent » bâtis sur le même principe de fonctionnement mais comportant des courbes de hauteurs différentes au lieu de comporter des angles abrupts comme dans le cas des outils de type râteau.

En réalité, l'efficacité des deux outils est assez similaire et les cas d'utilisation sont identiques.

Notre préférence va cependant aux outils de type « serpent », car leurs arrondis permettent une meilleure glisse à l'intérieur du cylindre tandis que les outils de type « râteau » abrasent plus rapidement les goupilles.

On pourra s'en convaincre en raclant systématiquement pendant quelques minutes un cylindre puis en tapant celui-ci face contre terre afin d'en dégager la poussière de laiton.

Toutefois et malgré cette préférence qui n'engage que les auteurs, vous pouvez, sans craindre d'abîmer votre cylindre utiliser avec la même efficacité n'importe quel type d'outil destiné au raclage.

Le rôle des outils destinés au raclage étant d'actionner simultanément plusieurs goupilles, on comprendra aisément que, contrairement au palpage, l'action sur les goupilles se doit d'être relativement uniforme et effectuée par un mouvement de va-et-vient de l'outil sur les goupilles.

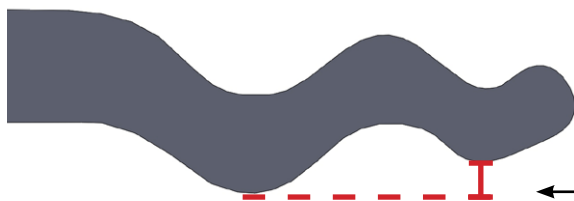
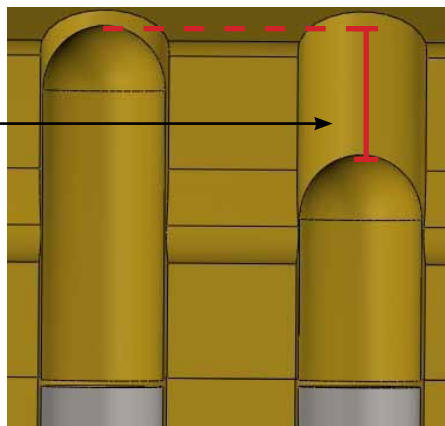
Cependant, selon la combinaison, le différentiel existant entre la combinaison « active la plus haute placée à la césure » et « active la plus basse placée à la césure » est souvent plus importante que le différentiel entre la courbe la plus haute et la courbe la plus basse de l'outil.

Ainsi, s'il est préférable de débiter par une action linéaire de l'outil, positionné parallèlement à la ligne de césure, après avoir effectué quelques mouvements

de va-et-vient selon cette méthode, si vous n'obtenez pas l'ouverture du cylindre, il vous faut tester de nouvelles combinaisons en positionnant l'outil sur un angle ouvert ou fermé par rapport à l'alignement des goupilles.

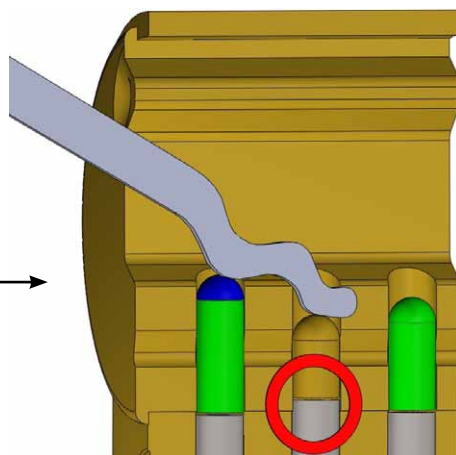
**De la difficulté à utiliser la technique du raclage sur des combinaisons comportant des variations importantes**

Le différentiel entre la goupille la plus haute et la goupille la plus basse est ici de 3 mm.



Le différentiel entre la plus haute et la plus basse courbe de l'outil est ici de 1 mm.

Même en donnant une inclinaison maximale à votre outil de raclage, vous ne pourrez compenser le différentiel existant entre la goupille la plus haute et la goupille la plus basse : il est ici impossible de mettre à la césure la deuxième goupille sans descendre la première ou la troisième goupille en dessous de la césure....





Gardez bien à l'esprit que la technique de raclage permet en général d'épuiser assez rapidement les combinaisons potentiellement formées par l'outil.

Si, après quelques minutes de raclage, votre cylindre n'est toujours pas ouvert et si votre tension sur l'entraîneur est correcte, cela signifie probablement, que celui-ci comporte des goupilles anti-crochetage, ou bien encore que le différentiel existant entre la goupille la plus haute et la goupille la plus basse est trop important par rapport à la courbure de l'outil.

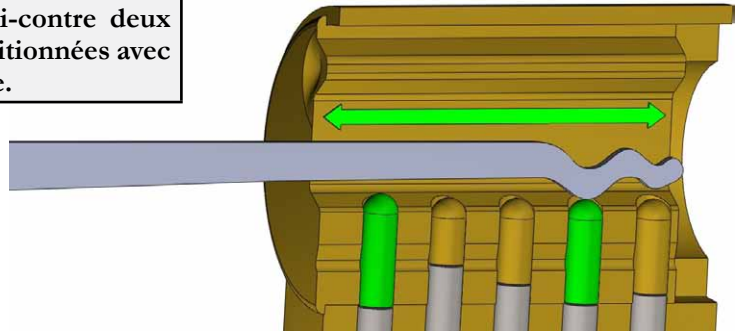
Vous devrez alors utiliser un crochet palpeur pour terminer le crochetage, mais certaines goupilles auront probablement déjà été positionnées à la césure lors du raclage.

Prenez bien garde, en changeant votre outil de raclage par un outil de palpation, à ne pas relâcher la tension de votre entraîneur afin que les goupilles précédemment placées à la césure ne remontent pas en position initiale.

### 3. Illustration de la technique du raclage

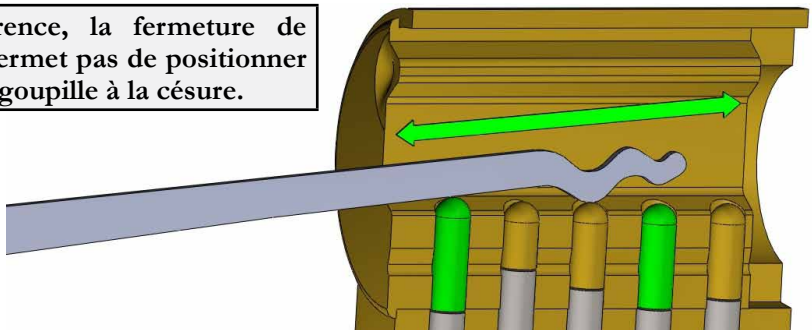
#### Étape n°1 : action linéaire de l'outil contre les goupilles

Dans l'exemple ci-contre deux goupilles sont positionnées avec une action linéaire.

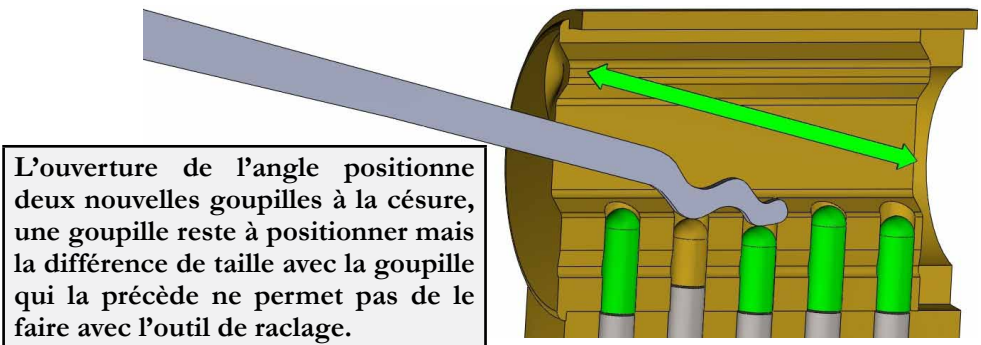


#### Étape n°2 : fermez l'angle de l'outil pour varier les combinaisons

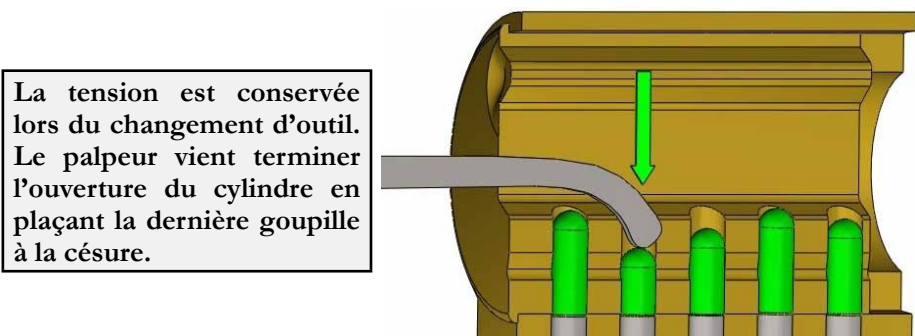
En l'occurrence, la fermeture de l'angle ne permet pas de positionner de nouvelle goupille à la césure.



### Étape n°3 : ouvrez l'angle de l'outil pour varier les combinaisons



### Étape n°4 : utilisez un palpeur pour terminer le crochetage du cylindre



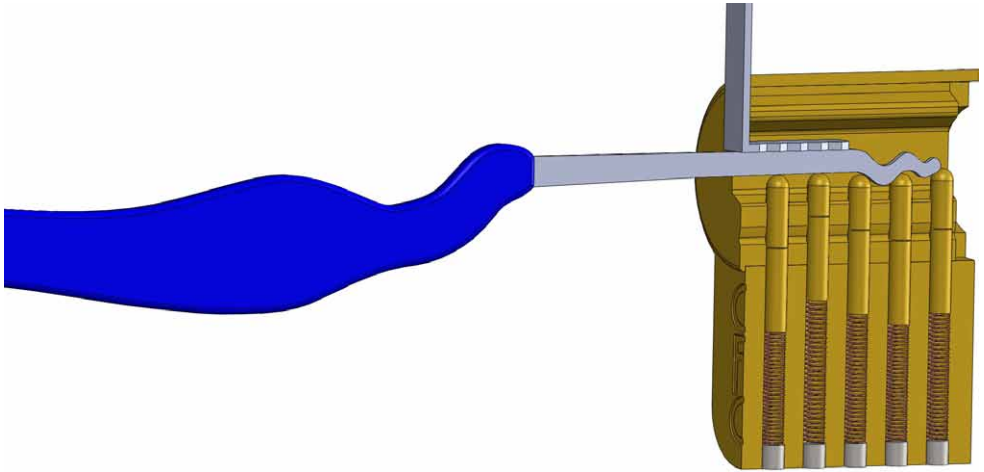
## 4. Appliquer la tension appropriée en raclant

Bien que nous vous ayons vivement recommandé de commencer votre apprentissage en entraînant le rotor par le bas de l'ève, il est souvent préférable dans le cas du raclage de disposer ce dernier pratiquement en son centre.

En effet, lors de l'action de raclage, le bout de l'entraîneur servira alors de guide à votre outil qui viendra glisser contre lui et vous permettra ainsi d'obtenir une action mécanique plus efficace sur les goupilles.

Si cette disposition du tenseur ne suffit pas pour réaliser l'ouverture, il faut alors positionner votre entraîneur en haut ou en bas de l'ève afin d'obtenir une action différente du raclage sur les goupilles, en ouvrant ou en fermant l'angle existant entre outil et rotor.

## Utilisation de l'entraîneur comme guide de l'outil pour un raclage linéaire



Contrairement au crochetage goupille par goupille, l'action de l'entraîneur doit ici être relativement souple car le rôle de l'outil de raclage est de pouvoir actionner plusieurs goupilles de manière simultanée.

La friction entre rotor et stator devra donc être minimale, afin que les goupilles puissent être actionnées simultanément.

Pour mesurer la tension correcte à appliquer vous devez entendre parfaitement le cliquetis des goupilles au passage de votre racler. Néanmoins, ce bruit peut également être entendu sans aucune tension dans votre cylindre, sans pour autant que les goupilles restent en position une fois placées sur la ligne de césure.

Il est donc nécessaire d'entendre ce cliquetis métallique des goupilles et d'y associer un autre bruit : celui des goupilles positionnées qui reviennent en place lorsque la tension est relâchée.

Pour trouver la tension à appliquer, pratiquez l'exercice suivant :

1. Faites quelques mouvements de va-et-vient dans le cylindre afin d'entendre un cliquetis régulier des goupilles au passage de votre outil.
2. Relâchez la tension de votre entraîneur et écoutez si vous entendez quelques goupilles se remettre en place.
3. Recommencez cet exercice jusqu'à ce que vous puissiez associer les deux éléments « bruit de cliquetis des goupilles lors du passage de l'outil » + « bruit des goupilles qui se repositionnent lors du relâchement de la tension appliquée avec l'entraîneur ».

La conjonction de ces deux éléments correspond à une tension correcte sur le cylindre !

## 5. Utilité du raclage sur des dispositifs anti-crochetage

La technique du raclage ne permet pas vraiment de contourner les goupilles dites anti-crochetage qu'elles soient de type «serrated», «bobines» ou «champignons».

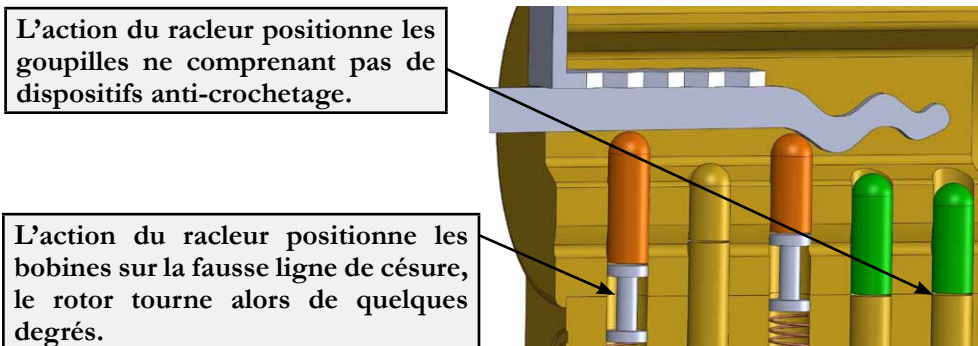
Dans ce cadre, seule l'utilisation d'un crochet permet de sentir correctement ce type de dispositifs et de le contourner en réappuyant sur les goupilles pour les positionner correctement (Cf. Chapitre dédié aux goupilles anti-crochetage).

Dans la majorité des cas, les cylindres disposant de telles protections ne comportent pas de dispositifs anti-crochetage sur toutes les goupilles.

D'autre part, même si toutes les goupilles sont munies de tels dispositifs, il n'en est pas moins nécessaire de commencer par bloquer les goupilles anti-crochetage sur leurs fausses lignes de césures, afin de parvenir par la suite à les enfoncer plus avant pour trouver la véritable ligne de césure, hormis sur certains modèles où c'est la goupille active qui est munie d'un tel dispositif.

L'utilisation d'un raclage au début de l'ouverture s'avère donc utile car elle permet ainsi de mettre rapidement en place les goupilles ne comportant pas de dispositif anti-crochetage et/ou de positionner les goupilles anti-crochetage sur les «faux crans» qu'elles comportent, démarche préalable nécessaire au contournement de ces dispositifs.

### Action préliminaire du raclage sur une goupille anti-crochetage



Une fois que vous avez procédé au raclage de votre serrure et décelé, par une très légère rotation du rotor, la mise en place d'une goupille anti-crochetage sur un faux cran, il vous faut alors utiliser un outil de type palpeur pour positionner cette goupille.

Comme une telle opération implique de relâcher au maximum la tension appliquée sur l'entraîneur, il advient souvent que la mise à la césure d'une goupille anti-crochetage vous fasse perdre le positionnement des autres goupilles déjà à la césure.

Vous gagnerez alors du temps à associer les deux techniques pour replacer quelques goupilles par raclage puis placer à nouveau une goupille de sécurité par palpation et recommencer cette alternance jusqu'à ouverture du cylindre.

## **6. Utilisation des outils pour le palpation**

Comme expliqué dans la présentation des outils destinés à cette technique, il existe plusieurs formes d'outils destinés au raclage (crochets, diamants, demi-lunes), tous ayant en commun de n'agir que sur une seule goupille à la fois.

Tout le jeu du palpation consiste à appliquer la bonne tension sur votre rotor, puis à venir palper une à une les goupilles situées dans votre cylindre afin de les amener progressivement sur la ligne de césure.

L'ordre de mise en place des goupilles est ici fonction de la friction exercée sur la goupille lorsque vous appliquez une tension sur le rotor.

Comme nous l'avons déjà dit, en raison des défauts d'usinage, lorsque nous entraînons le rotor, celui-ci est alors bloqué dans sa rotation par les goupilles qui se trouvent coincées entre rotor et stator.

Il est donc nécessaire de commencer par positionner la goupille qui comporte la friction la plus importante car c'est elle qui est susceptible de rester en position sur la ligne de césure, une fois abaissée par l'action d'un palpeur.

Ceci fait, la friction se porte sur une nouvelle goupille, qu'il convient là encore de déterminer au toucher, afin de la positionner correctement et de répéter l'opération jusqu'à ouverture du cylindre.

Si le principe d'utilisation d'un outil destiné au palpation est extrêmement simple, son utilisation est cependant plus complexe.

En effet, suivant le modèle du cylindre, vous disposez d'une place plus ou moins importante pour utiliser votre outil et de ce fait, nombre de fausses sensations vous sont transmises par friction du palpeur contre les parois du rotor.

Apprendre à positionner au mieux votre outil dans le cylindre, en étant capable d'appuyer correctement sur le haut des goupilles afin de les abaisser, tout en conservant un bon ressenti n'est donc pas une opération aisée.

Afin de débiter, essayez si possible de vous procurer un cylindre d'entraînement, de telle sorte qu'il vous soit possible d'observer le positionnement de votre outil dans le cylindre et sur vos goupilles.

Le fait d'associer une visualisation de l'action de votre outil sur les goupilles à une sensation donnée vous permettra dès lors de progresser rapidement.

## **7. Appliquer la tension appropriée lors du palpage**

Ce sujet ayant déjà fait l'objet d'approfondissements dans le chapitre sur les entraîneurs, nous vous invitons à vous y reporter pour de plus amples explications.

Gardons cependant à l'esprit que le meilleur entraînement pour le palpage est, selon nous, effectué par le bas de l'ève, sans que l'entraîneur ne soit en contact avec la première goupille.

Cette tension sera de préférence appliquée à l'aide d'un entraîneur rigide, relativement court et avec une tension correspondant à la tension nécessaire pour décaler l'axe du rotor de quelques degrés par rapport à la position du rotor au repos. Ceci afin de générer une friction sur les goupilles prises en cisaillement entre rotor et stator.

## **8. Le passage au demi-tour d'un cylindre croché :**

Puisque vous maîtrisez maintenant les techniques de raclage et de palpage, plus rien ne s'oppose à l'ouverture fine de vos premiers cylindres.

Néanmoins, un problème risque de se poser lorsque vous aurez croché votre cylindre et que vous tenterez de faire effectuer un tour complet au rotor afin d'actionner le dispositif d'ouverture.

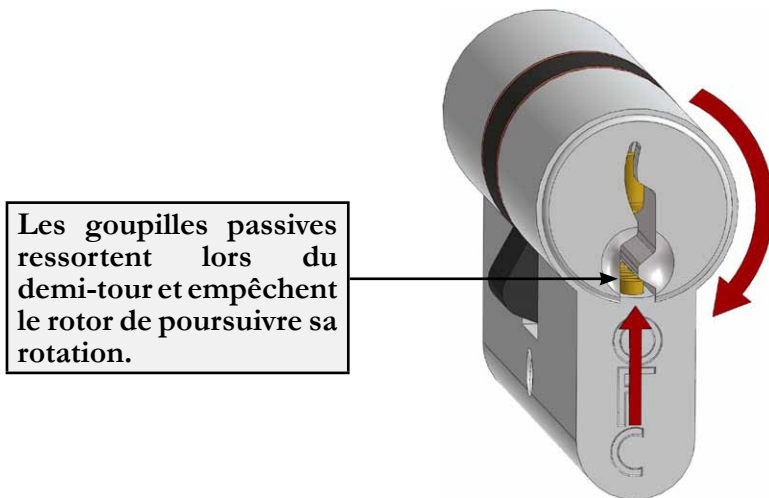
Vous constaterez en effet qu'il arrive parfois que votre rotor reste bloqué une fois que vous aurez fait effectuer à ce dernier une rotation de 180°.

Dans ce cas, n'ayez crainte, il ne s'agit pas d'un dysfonctionnement du cylindre, et rien ne sert d'essayer de recrocheter ce dernier puisque le cylindre est toujours croché, n'ayant pas effectué une rotation de 360° mais de 180°.

En réalité, lors du passage du rotor à 180° du rotor, les goupilles passives profitent de la découpe du rotor pour ressortir, empêchant ainsi que sa rotation ne soit poursuivie.

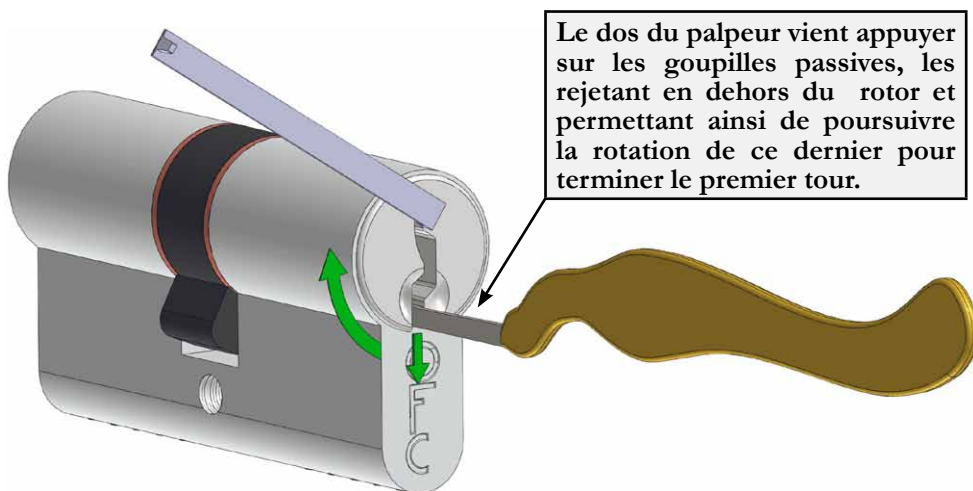
Bien entendu, cette situation est spécifique au crochetage, car lorsqu'une clé est insérée, elle remplit entièrement la découpe du rotor et les goupilles passives ne peuvent donc ressortir et bloquer la rotation.

### Cylindre croché, bloqué en rotation lors du passage du rotor à 180°



Pour pallier ce problème, il vous suffira simplement de remettre ces goupilles passives à la césure, en les alignant à l'aide du dos d'un palpeur, et en poursuivant la rotation à l'aide de l'entraîneur ; vous pourrez alors terminer l'ouverture de manière normale.

### Déblocage d'un cylindre arrêté à 180°



## Conclusion

Nous espérons avoir donné, au travers de ce document, un aperçu du mode de fonctionnement et d'ouverture non destructive, par crochetage, des principaux systèmes mécaniques de contrôle d'accès.

Bien entendu, la pratique professionnelle de l'ouverture fine requiert la maîtrise d'autres techniques comme le décodage, l'impression, les clés à percussion, l'utilisation de parapluies etc...

En matière de serrurerie, quel que soit le cas rencontré, un large éventail de techniques est indispensable pour arriver à découvrir la solution la plus satisfaisante au regard de la problématique rencontrée.

Le véritable professionnel est celui qui saura discerner les inconvénients respectifs de ces techniques et apporter à son client une réponse graduée, en commençant par utiliser les techniques fines pour en arriver progressivement et si nécessaire à l'arrachage ou au perçage.

Même si l'on peut objecter que l'usage de méthodes d'ouverture fine ne permet pas toujours la revente d'un cylindre après ouverture, vous constaterez que vos clients s'avéreront assez enclins à suivre vos recommandations lorsque vous aurez ouvert leur porte en quelques minutes sans effraction apparente.

D'autre part, un client satisfait, voire impressionné par votre prestation, parlera de vous en bien à ses amis, plus qu'il ne l'aurait fait si vous aviez simplement ouvert à l'aide d'un extracteur ou d'un arrache-cylindre, vous permettant ainsi d'étendre et de fidéliser votre clientèle.

**Pour toute question ou suggestion : [guide@ouverture-fine.com](mailto:guide@ouverture-fine.com)**

**Tristan Guédel, Alexandre Triffault**

**[www.ouverture-fine.com](http://www.ouverture-fine.com)**